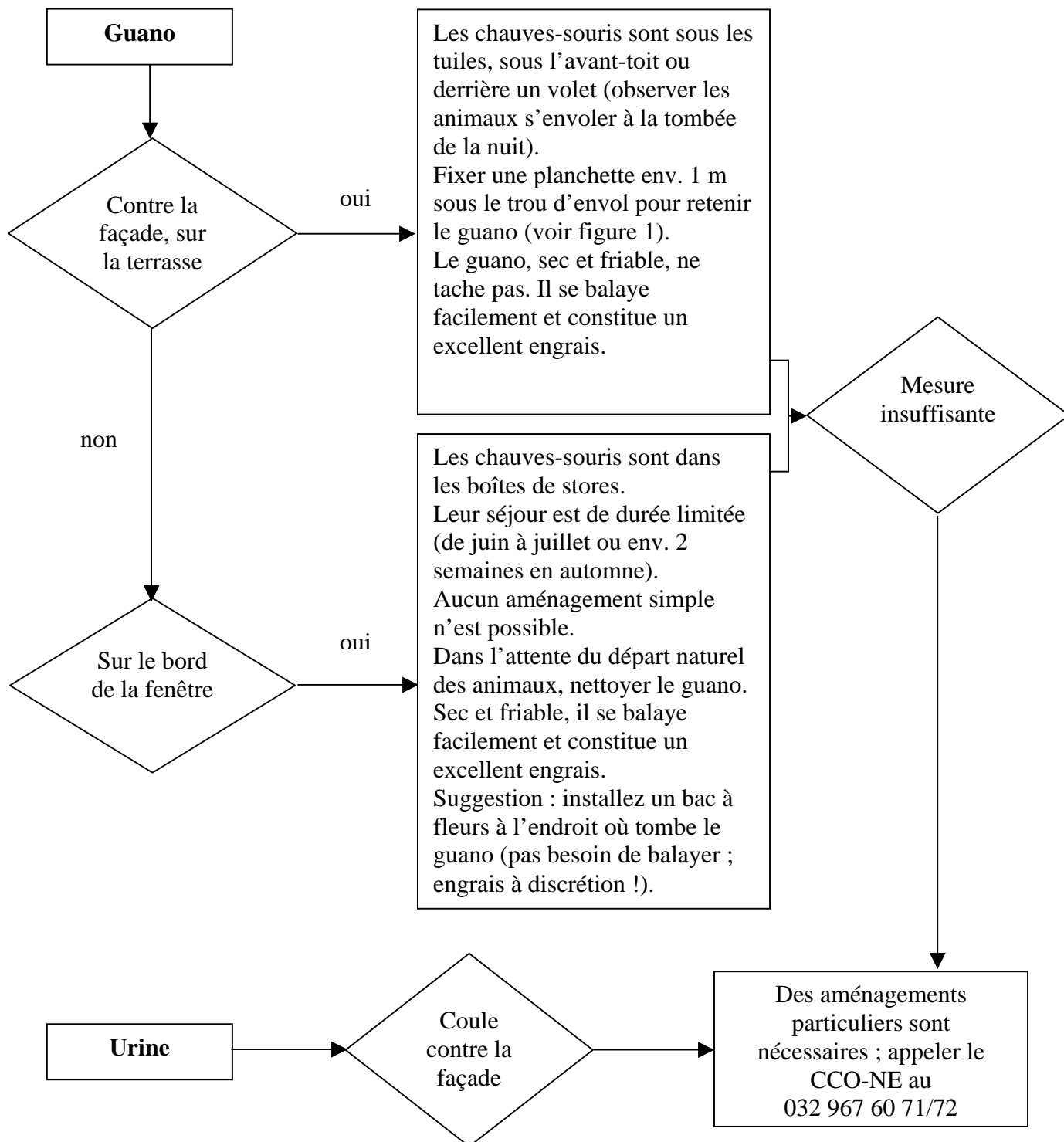




Fiche 6 Que faire si...

Des chauves-souris provoquent des salissures (guano, urine)



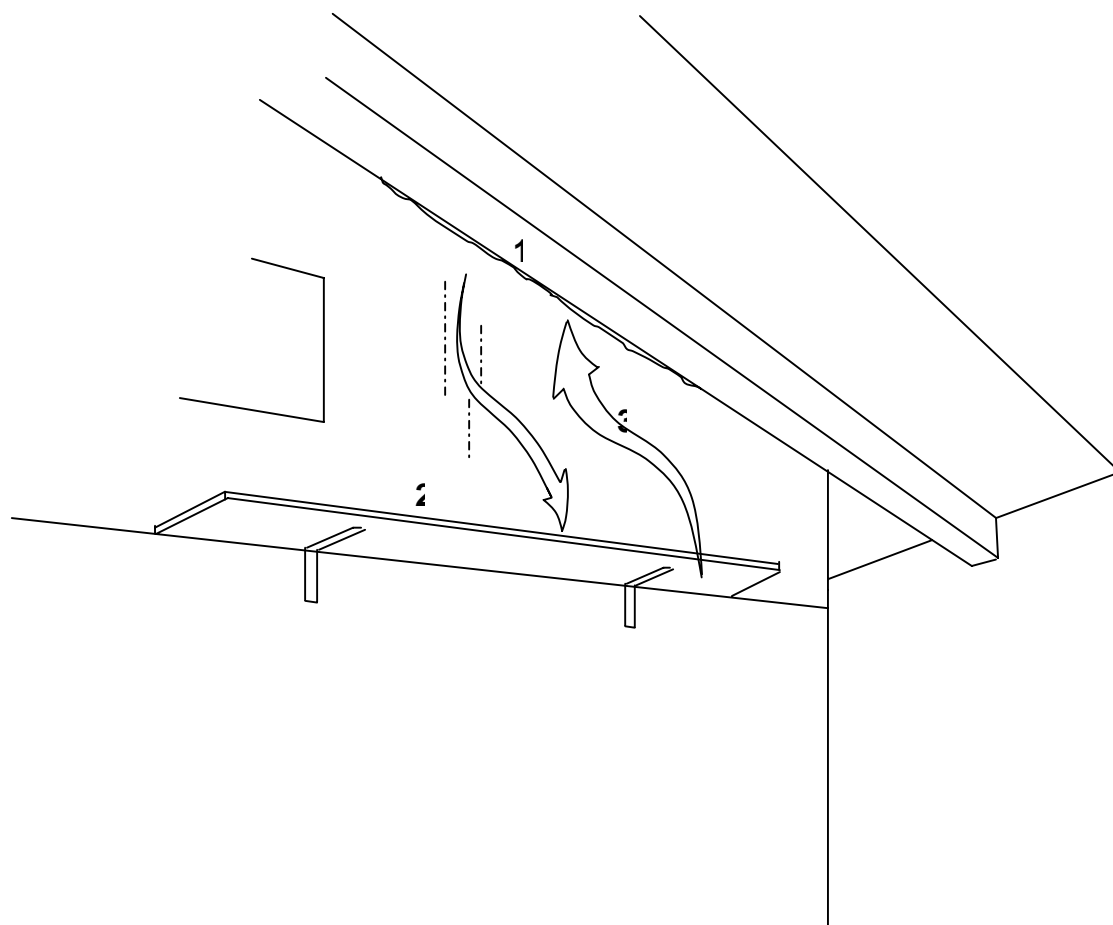


Figure 1 : Les chauves-souris s'installent souvent dans la fente située entre le chevron et la façade (1). En installant une planche en dessous (2), on évite que le guano salisse la façade. Il faut laisser un espace libre d'environ 1m entre la planche et la fente pour ne pas entraver les allées et venues des chauves-souris (3).